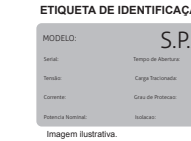
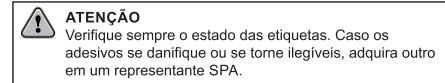


IDENTIFICAÇÃO DO EQUIPAMENTO

Para maior segurança do usuário, o AUTOMATIZADOR S.P.A possui algumas etiquetas de marcações, identificação e atenção.

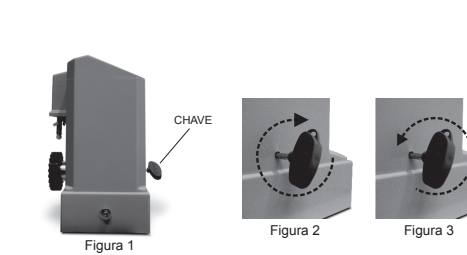


É obrigatório a colocação e permanência das etiquetas de advertência.



SISTEMA DE DESTRAVAMENTO

Em caso de queda de energia elétrica, o equipamento possui um sistema de destravamento que permite abrir e fechar o portão manualmente. Caso seja necessário usar manualmente, introduzir a chave no orifício acima (Figura 1); Em seguida gire a chave no sentido horário até travar para destravamento (Figura 2); Para o travamento gire a chave no sentido anti-horário até travar (Figura 3);

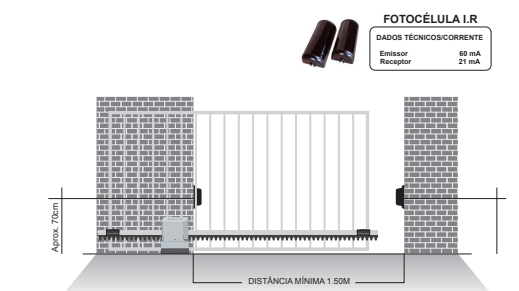


- 1º Passo: Introduzir a chave no orifício acima (Figura 1);
- 2º Passo: Gire a chave no sentido horário até travar para destravamento (Figura 2)
- 3º Passo: Gire a chave no sentido anti-horário até travar para travamento (Figura 3);

FOTOCÉLULA I.R

INSTRUÇÕES DE INSTALAÇÃO

Posicione o receptor e o emissor a uma distância de no máximo 15 m (interno). Fixe o receptor a aproximadamente 70 cm do solo; alimente o emissor e o receptor com 12 VDC; alinhe o emissor até o LED vermelho do receptor apagar; fixe o emissor.



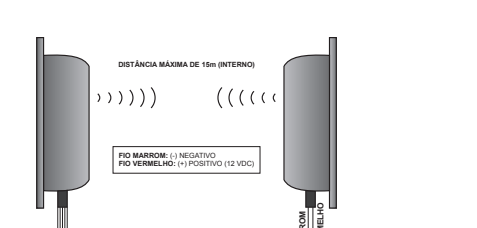
ESQUEMA DE LIGAÇÃO DO RECEPTOR

FIO MARROM: (-) Negativo
FIO VERMELHO: (+) Positivo (12 VDC)
VERDE: (gnd)
AMARELO: Saída Digital OPEN COLLECTOR (NPN) uso para as demais centrais do mercado.
LARANJA: Saída Codificada.

ESQUEMA DE LIGAÇÃO DO EMISSOR

FIO MARROM: (-) Negativo
FIO VERMELHO: (+) Positivo (12 VDC)

ESQUEMA DE LIGAÇÃO EMISSOR/RECEPTOR



ESQUEMA DE LIGAÇÃO DO RECEPTOR

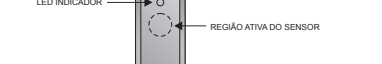
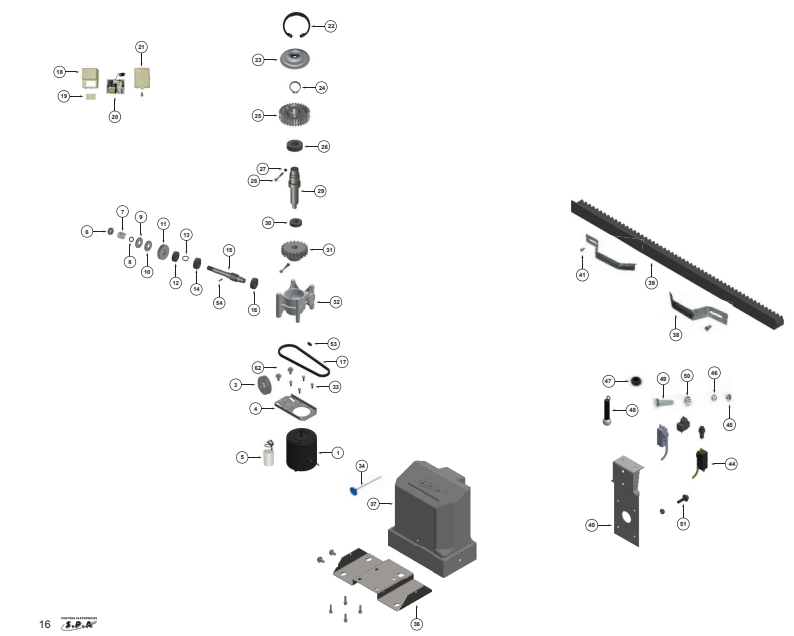


FOTO EXPANDIDA



LISTA DE PEÇAS

ITEM	QTD.	DESCRIÇÃO DE PEÇAS
1	1	Motor 1/2"
2	4	Parafuso M6x12 Zinco
3	1	Polia Alumínio 50mm
4	1	Flange do Motor
5	1	Capacitor 2 UF
6	1	Porca 1/2"x3/8"
7	1	Mola Fixção
8	1	Coring de Mola
9	1	Suporte da Lona
10	1	Lona da Embreagem
11	1	Polia 75mm Alumínio
12	1	Rolamento 6202zz
13	1	Anel O35
14	1	Rolamento 6202zz
15	1	Eixo sem 3/16 Fim 148mm
16	1	Rolamento 6202zz
17	1	Correia 3L
18	1	Caixa Central
19	1	Tampa Central
20	1	Central
21	1	Proteção da Central
22	1	Anel 165
23	1	Tampa do Redutor
24	1	Anel E21
25	1	Coroa Bronze 30 Dentes
26	1	Rolamento 6203zz
27	1	Parafuso M6x50
28	1	Porca M6 Auto Frenante
29	1	Eixo de Trator 1/2"x148mm
30	1	Rolamento 6203zz
31	1	Engrenagem de Nylon
32	1	Redutor Alumínio
33	1	Parafuso 1/2"x20
34	1	Chave Allen 6/16
35	1	Parafuso M6 Fixação Tampa
36	1	Tampa 15
37	2	Carranagem D-15
38	2	Alavador do Micro Fim de Curso
39	2	Carrocinha com Cremalheira Montada
40	1	Suporte dos Micros
41	2	Parafuso do Alavador
42	4	Arruela 1.150"
43	4	Parafuso 1/2"x22 Micros
44	2	Micros Fim de Curso
45	1	Porca 1/2" UNF
46	1	Suporte Mola
47	1	Porca Fixo
48	1	Mola Fim de Curso
49	1	Parafuso 1/2"x32 ZB
50	1	Coring de Mola
51	1	Parafuso 1.14"x38"
52	1	Porca 1/8 ZB
53	1	Parafuso 5/16"x1/2 Al Cabeça
54	1	Chaveta do Suporte Lona

TERMO DE GARANTIA

S.P.A Metalúrgica Ltda., localizada na Rua Nilo José Corte, 157, Bairro Desvio Rizzo, CEP: 95110-785, CNPJ: 01.694.726/0001-34, IE 029.030.3583 garante este aparelho contra defeitos de projetos, fabricação, montagem e/ou solidariamente em decorrência de vícios de qualidade do material que o torna impróprio ou inadequado ao consumo a que se destina pelo prazo legal de 90 (noventa) dias da data de aquisição, desde que observadas as orientações de instalação descritas no manual de instruções. Em caso de defeito, no período de garantia, a responsabilidade da S.P.A fica restrita ao conserto ou substituição do aparelho de sua fabricação. Por consequência da credibilidade e da confiança depositada nos produtos S.P.A, acrescentamos ao prazo acima mais 275 dias, atingindo o total de 1 (um) ano, igualmente contados da data de aquisição a ser comprovada pelo consumidor através do comprovante de compra. No tempo adicional de 275 dias, somente serão cobradas as visitas e os transportes nas localidades onde não existam serviços autorizados. As despesas de transportes do aparelho e/ou técnico correm por conta do proprietário consumidor. A substituição ou conserto do equipamento não prorroga o prazo de garantia. Esta garantia perderá seus efeitos se o produto: - Sofrer danos provocados por acidentes ou agentes de natureza, tais como, raios, inundações, desabamento, etc.; - For instalado em rede elétrica imprópria ou mesmo em desacordo com quaisquer das instruções de instalação no manual; - Não for empregado ao fim que se destina; - Não for utilizado em condições normais; - Sofrer danos provocados por acessórios ou equipamentos acoplados ao produto.

RECOMENDAÇÕES

Recomendamos a instalação e manutenção do equipamento pelo serviço técnico especializado S.P.A. A instalação por outro implicará em exclusão da garantia em decorrência de defeitos causados pela instalação inadequada. Somente técnico especializado S.P.A está habilitado a abrir, remover, substituir peças ou componentes, bem como reparar os defeitos cobertos pela garantia, sendo que, a não observação deste e qualquer utilização de peças não originais constatada no uso, acarretará a renúncia deste termo por parte do consumidor. Caso o produto apresente defeito, funcionamento anormal, procure um Serviço Técnico especializado para as devidas correções.

Comprador:.....

Endereço:.....

Cidade:..... CEP:.....

Revendedor:.....

Data da Compra:.....

Telefone:.....

Identificação do produto:.....

S.P.A METALÚRGICA
Rua Nilo José Corte, 157 - Bairro Desvio Rizzo
CEP: 95110-785 - Caxias do Sul - RS
Fone: (54) 3227.1488 - Email: spa@spa.ind.br
www.spa.ind.br

Índice

Instruções Importantes de Segurança.....	4
Manutenção/Recomendações ao Usuário.....	5
Controle Remoto.....	6
Dados técnicos.....	7
Iniciando a instalação.....	8, 9 e 10
Funcionamento.....	11
Identificação do Equipamento.....	12
Sistema de destravamento.....	13
Fotocélula.....	14 e 15
Foto Expandida.....	16 e 17
Termo de garantia.....	19

INSTRUÇÕES IMPORTANTES DE SEGURANÇA

ATENÇÃO

OBSERVE COM CUIDADO TODAS AS INSTRUÇÕES

É importante para a segurança das pessoas seguir estas instruções. Salve estas instruções.

Este equipamento é de uso exclusivo para automação de portões.

Para a sua segurança siga todas as instruções deste manual. A instalação incorreta pode ocasionar ferimentos graves.

Para a manutenção do equipamento é obrigatório o uso de peças originais. Caso as peças trocadas não sejam originais a empresa não se responsabiliza pelos danos ou acidentes causados isentando-se de todos os problemas gerados.

De acordo com a norma de instalações elétricas (NBR 5410), é obrigatório o uso de dispositivo de desligamento total de rede elétrica (disjuntor), sendo um dispositivo por fase incorporado a fixação da instalação do automatizador.

O fio verde deve estar permanentemente conectado ao aterramento do prédio, não passando por nenhum dispositivo de desligamento.

Este aparelho não se destina à utilização por pessoas (inclusive crianças com capacidade físicas, sensoriais ou mentais reduzidas, ou por pessoas com falta de experiência e conhecimento, a menos que tenham recebido instruções à utilização do aparelho ou esteja sob a supervisão de uma pessoa responsável pela sua segurança. Recomenda-se que as crianças sejam vigiadas para assegurar que elas não estejam brincando com o aparelho.

* CHECAR SE O RANGE DE TEMPERATURA DO APARELHO É ADEQUADO AO LOCAL AONDE O APARELHO VAI SER INSTALADO.

FERRAMENTAS PARA INSTALAÇÃO E MANUTENÇÃO DO EQUIPAMENTO

Chave Fixa - Chave Allen - Máquina de Solda - Arco de Serra - Trena - Chave de Fenda
Chave Phillips - Alicete Universal - Alicete de Corte - Lixadeira - Esquadro - Nível

TEMPERATURA DE TRABALHO

-5°C 40°C

MANUTENÇÃO/RECOMENDAÇÕES AO USUÁRIO

ATENÇÃO

OBSERVE COM CUIDADO TODAS AS INSTRUÇÕES:

O Local de instalação da parte movimentada pode ser interna ou externas em residências em local plano. Pode ser de material ferrosos ou não ferrosos desde que sua carga tracionada não ultrapasse o especificado conforme pag. 7 deste manual.

O movimentador não pode ser utilizado com uma parte móvel incorporando uma porta integrada (a menos que o movimentador não pode ser operado com a porta aberta).

PARA A MANUTENÇÃO DESLIGUE O EQUIPAMENTO DA ALIMENTAÇÃO ELÉTRICA.

Para uma manutenção eficaz será necessário que a instalação seja realizada por um profissional qualificado. Revisar frequentemente a instalação, os cabos, as molas e as partes que se movem em geral, verificando se existem sinais de desgastes, danos ou está sem balanceamento. Ao ser constatada a necessidade de reparos ou ajustes, o portão não deve ser utilizado até que seja realizada a manutenção para evitar acidentes.

NÃO UTILIZAR O EQUIPAMENTO SEM A CARENAGEM DE PROTEÇÃO.

Para instalação dos automatizadores S.P.A em áreas externas (ao ar livre), é obrigatório o uso de cabo de ligação de 1,0mm de policloroplene atendendo a norma (60245 IEC 57).

OBS.: CABO NÃO INCLUSO NO KIT DO AUTOMATIZADOR.

Para maior segurança durante a utilização é obrigatório a instalação de fotocélulas.

Para a instalação dos automatizadores S.P.A e devida segurança do usuário é obrigatório o uso de sensor antiemagamento (Fotocélula).
OBS.: FOTOCÉLULA NÃO INCLUSA NO KIT DO AUTOMATIZADOR.

Não permita que crianças manuseiem o controle remoto; mantenha o controle remoto fora do alcance das crianças. tenha cuidado com o portão em movimento e mantenha as pessoas longe até que o equipamento tenha concluído todo o seu percurso.

SE O CORDÃO DE ALIMENTAÇÃO ESTÁ DANIFICADO, ELE DEVE SER SUBSTITUÍDO PELO FABRICANTE OU AGENTE AUTORIZADO OU PESSOA QUALIFICADA, A FIM DE EVITAR RISCOS;

GUARDE O MANUAL PARA FUTURAS CONSULTAS.

CONTROLE REMOTO

Os controles remotos SPA são feitos de material especial e resistente. Quando o mesmo não estiver respondendo aos comandos e o LED sinalizar com intensidade reduzida, poderá ser necessário a troca da bateria 12V. Ao colocar a nova bateria, observe a polaridade (+ e -) indicada na base do transmissor.



FUNÇÕES DO CONTROLE REMOTO

Os controles remotos S.P.A são providos de quatro botões, com a possibilidade de abertura e fechamento de dois portões diferentes. Abaixo são descritas as funções dos controles:



Obs: Para fazer a codificação do controle remoto, procure um técnico especializado SPA.

DADOS TÉCNICOS

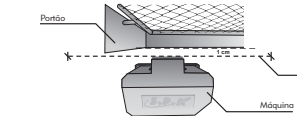
DIMENSÕES



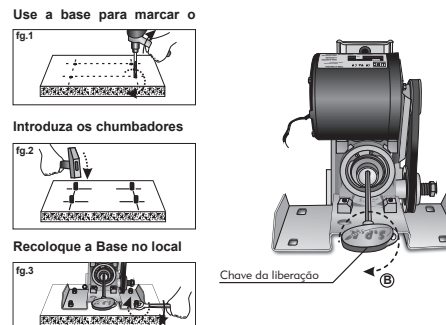
DESCRIÇÃO TÉCNICA	D15 - 1/4 RESIDENCIAL	D15 - 1/3 RESIDENCIAL
Alimentação/Tensão:	220V	220V
Ciclo/Hora:	21	30
Consumo:	0,0044 kWh	0,0052 kWh
Frequência:	60 Hz	60 Hz
Peso do Equipamento:	15,764 kg	15,316 kg
Potência:	1/4 HP	1/3 HP
Carga Tracionada:	725 N	755 N
Rotação:	1590	1590
Temperatura Mínima de Trabalho:	-5°C	-5°C
Temperatura Máxima de Trabalho:	40	40
Tempo de Abertura:	7 s/m	6,8 s/m
Corrente:	2,0 A	2,8 A
Classe:	B	B
Grau de Proteção:	IP X4	IP X4
Potência Nominal:	430 W	430 W
Alimentação/Tensão:	220V	220V
Portes deslizante peso	430kg	430kg

INICIANDO A INSTALAÇÃO

Passo 1: Com o local onde a máquina será fixada já definido, aproximar do portão deixando um centímetro de distância entre o portão e a máquina (A). Movimentar o portão e observar para que o mesmo passe livremente sem colidir.



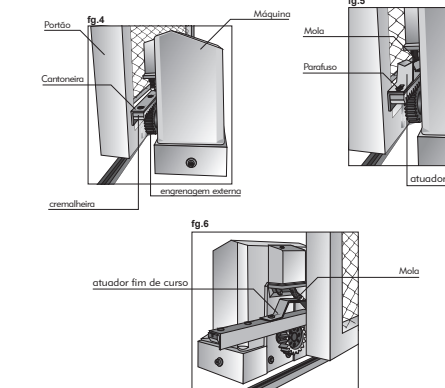
Passo 2: Fixar a máquina na base observando as figuras 1, 2 e 3. Deixar no modo manual usando a chave de liberação girando no sentido horário (B).



Passo 3: Com o portão todo aberto colocar a cremalheira por cima da engrenagem externa da máquina, encostar no portão e fazer pontos de solda na ponta da cremalheira para fixá-la no portão. Movimentar o portão e soldar a cremalheira a cada 30cm, observando que a cremalheira esteja encostada em cima da engrenagem da máquina antes da solda. **fg.4**

Passo 4: Repetir o processo com todas as cremalheiras até completar toda a extensão do portão, observando para que as pontas estejam bem encostadas antes de soldar.

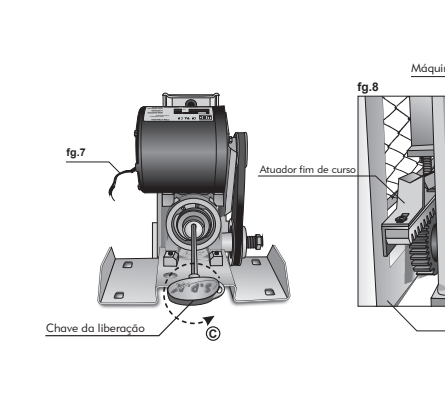
Passo 5: Fixar o atuador fim de curso no parafuso da cremalheira que melhor se aproxime do ajuste final, tanto na abertura quanto no fechamento. **fg.5** Observe que este atuador seja bem centrado com a mola evitando que o mesmo passe sem desligar ou cause avarias no equipamento. **fg.6**



Passo 6: Codificar os controles e o comando eletrônico observando o Manual de Codificação dos Controles e Comandos. Conecte o comando no chicote e ligue na energia elétrica. O fio vermelho (Fase) e o fio com a tarja preta (Neutro). **fg.7**

Passo 7: Gire a chave da liberação no sentido anti-horário para deixar a máquina em modo automático (C).

Passo 8: Teste a abertura e fechamento observando que os acionadores do fim de curso estejam acionando corretamente também neste modo automático. Após certificar-se de que estejam desligando sem bater ou forçar o portão, faça pontos de solda no atuador para garantir que o mesmo não se mova com o passar do tempo. **fg.8**



FUNCIONAMENTO

Para acionar seu automatizador, pressione, por 1 segundo, o botão do controle remoto S.P.A que acompanha a máquina.



Caso o controle seja acionado enquanto o portão estiver abrindo, o automatizador irá parar e permanecerá dessa maneira até que o controle remoto seja acionado novamente. Quando isto acontecer, o portão será fechado.



Caso o controle remoto seja acionado enquanto o portão estiver fechando, por medida de segurança, o portão irá parar e abrir automaticamente.

